

# 301.4C

Mini Hidraulični Bager



#### Motor

Bruto snaga	17,9 kW	24,3 ks
-------------	---------	---------

#### Težina

Transportna težina sa nadstrešnicom	1380 kg	3042 lb
Transportna težina sa kabinom	1470 kg	3241 lb



# Mogućnost višestruke namene

Lako transportovanje i bolji pristup lokaciji



## Jednostavan transport

Kompaktni model Cat® 301.4C, čija je težina samo 1380 kg (3042 lb), može lako da se prevozi na konvencionalnoj prikolici iza malog kamiona ili kombija.

Dva ispupčenja sa navojima koja su postavljena na krovu omogućavaju postavljanje ušica kрана i olakšavaju podizanje mašine.

## Produžni donji stroj i nož

Produžni donji stroj i rasklopni nož buldožera omogućavaju da se mašina konfigurira tako da ostvari odličnu radnu stabilnost i optimalne performanse.

Produžeci noža se jednostavno rotiraju i zaključavaju korišćenjem zadržne osovinice čime se eliminiše mogućnost gubljenja delova.



# Performanse i trajnost

Snažan rad i veća raspoloživost

## Snažan motor i hidraulika koja detektuje opterećenje

Motor snage 17,9 kW (24,3 ks) spojen je sa hidrauličnim sistemom koji detektuje opterećenje da bi se obezbedile odlične performanse kopanja i glatka kontrola.

Niski nivoi buke i vibracija pružaju udoban rad.

## Velika probojna sila kašike

Kašika na modelu 301.4C pruža silu od 16 kN (3597 lbf), što je idealno za tvrdu zemlju i teške primene.

## Pomoćna hidraulika se standardno postavlja

Mašina je "spremna za rad". Čekić i dvosmerni vodovi sa priključcima koji se brzo uklanjaju predstavljaju standard. Spojevi se nalaze blizu alatke da bi se smanjile dužine creva i potencijalna oštećenja.

Creva su zaštićena tako što su sprovedena kroz granu.

## Zaštita cilindra grane

Cilindar grane je postavljen iznad strukture grane da bi se povećala trajnost mašina i smanjila mogućnost zastoja.





# Produktivna udobnost

Veliko okruženje rukovaoca; ergonomski raspored kontrola

## Okruženje rukovaoca

Model Cat 301.4C pruža rukovaocu veliki udobni prostor za rad. Ergonomski raspored kontrola, pedala za kretanje i podesivi naslon za ručni zglob konstruisani su da smanje zamor rukovaoca i povećaju produktivnost.

Raspored je konstruisan da bi se omogućilo lako čišćenje, čime se smanjuje vreme zastoja između poslova.

Postoji mogućnost izbora kabine sa grejačem ili nadstrešnice. Nadstrešnica nudi pristup sa dve strane da bi se povećala mogućnost višestruke namene mašine.

# Podrška za kupce

Niski radni troškovi, kao i odličan servis i opcije

## Odlična pristupačnost radi servisiranja

Tačke koje se svakodnevno proveravaju i redovno servisiraju, što obuhvata punjenje goriva i hidrauličnog ulja, lako su pristupačne kroz velika čelična zadnja vrata. Glavni hidraulični ventil i vodovi lako su dostupni kroz podnu ploču i bočne table koje mogu da se uklone.

Mašina ima table karoserije od trajnog čelika, što pruža dobru otpornost na udare i pomaže da se održi izgled i vrednost mašine.

## Radne alatke

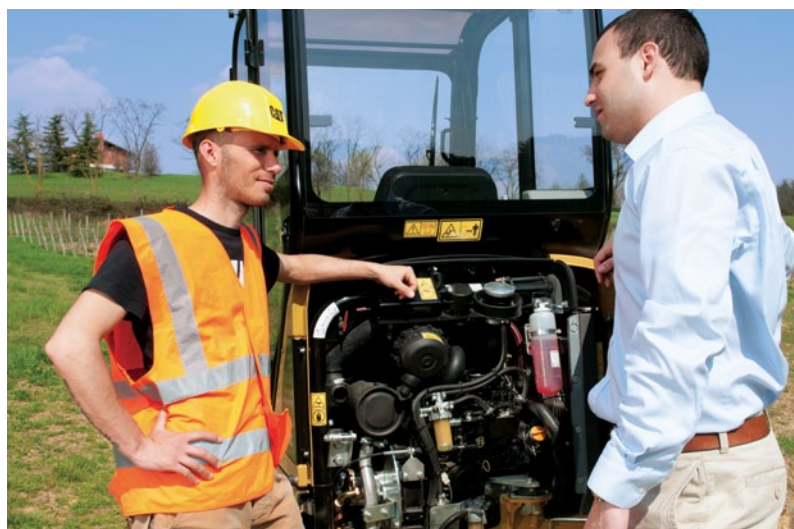
Asortiman radnih alatki je dostupan da biste iskoristili mogućnost višestruke namene mašine. Sve alatke su prilagođene mašini da bi se optimizovale performanse i obezbedila odlična vrednost putem produktivnosti i dugog radnog veka.

## Podrška za kupce

Proizvod dobija podršku od Cat dilera i svetske mreže delova čiji je cilj da se smanji vreme zastoja i poveća profitabilnost kupaca.

Ponuda obuhvata:

- Opcije finansiranja
- Opcije garancije
- Opcije održavanja



# Specifikacije

## Motor

Model motora	Yanmar 3TNV76
Nominalna neto snaga (ISO 9249)	13,2 kW 17,7 ks
Bruto snaga	17,9 kW 24,3 ks
Radna zapremina	1116 cm <sup>3</sup> 68,1 in <sup>3</sup>

## Težina

Transportna težina sa kabinom	1470 kg	3241 lb
Transportna težina sa nadstrešnicom	1380 kg	3042 lb
Transportna težina sa kabinom i teleskopskim donjim strojem	1558 kg	3435 lb
Transportna težina sa nadstrešnicom i teleskopskim donjim strojem	1468 kg	3236 lb

Napomena: Težine ne obuhvataju radne alatke.

## Sistem za kretanje

Brzina kretanja	2,5 km/h	1,55 mph
Sposobnost savladavanja uspona	30°/58%	
Širina gusenice	230 mm	9,06 in

## Servisni kapaciteti punjenja

Kapacitet rezervoara za gorivo	24 l	6,3 gal
Kapacitet hidrauličnog rezervoara	20 l	5,3 gal

## Hidraulični sistem

Protok pumpe pri 2200 o/min	35 l/min	9,2 gal/min
Radni pritisak – oprema	200 bara	2901 psi
Radni pritisak – kretanje	200 bara	2901 psi
Radni pritisak – okret	150 bara	2176 psi
Maks. sila kašike	16 kN	3597 lbf
Maks. sila strele	7,1 kN	1596 lbf

## Nož

Širina	980 mm	38,6 in
Visina	232 mm	9,1 in
Dubina kopanja	264 mm	10,4 in
Visina podizanja	211 mm	8,3 in

## Kapacitet podizanja na nivou tla

Poluprečnik tačke podizanja		2000 mm (78,7 in)				3000 mm (118,1 in)				Maksimalno			
		Napred		Bočno		Napred		Bočno		Napred		Bočno	
		kg	lb	kg	lb	kg	lb	kg	lb	kg	lb	kg	lb
Širina donjeg stroja	990 mm (39 in)	715*	1576*	335	739	385*	849*	200	441	350*	772*	190	419
	1300 mm (51,2 in)	715*	1576*	495	1.091	385*	849*	300	661	350*	772*	275	606

\* Gorenavedena opterećenja su usaglašena sa vrednostima kapaciteta podizanja za hidraulični bager iz standarda ISO 10567:2007 i ona ne prelaze 87% kapaciteta hidrauličnog podizanja ili 75% opterećenja prevrtanja. Težina kašike bagera nije unesena u ovu tabelu.

## Standardna oprema

Standardna oprema može biti različita. Više detalja potražite od Cat dilera.

Gumene gusenice od 230 mm (9,06 in)  
Jednosmerni i dvosmerni pomoćni hidraulični vodovi (kombinovana funkcija)  
Nož buldožera

Nadstrešnica sa zaštitnom strukturom kod prevrtanja (TOPS), ISO 12117  
Samouvlačeći sigurnosni pojas  
Sedište amortizera, presvučeno vinilom  
Pedale za kretanje

Akumulator koji ne treba održavati  
Hladnjak hidrauličnog ulja  
Svetlo na grani  
Birač rasporeda kontrola (nije dostupno u Evropi)

## Opciona oprema

Opciona oprema može biti različita. Više detalja potražite od Cat dilera.

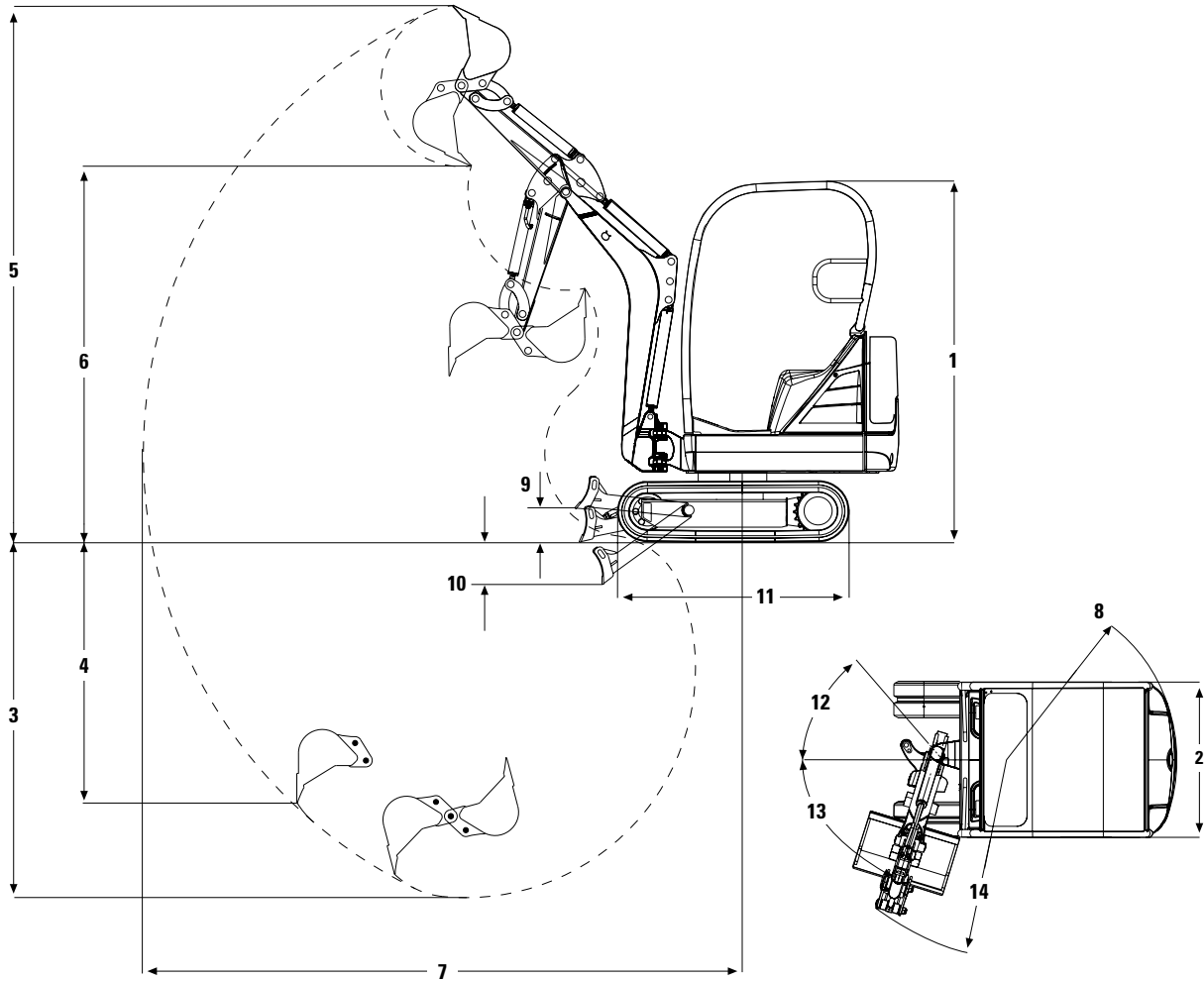
Kabina, pripremljena za radio-uređaj sa sistemom FOPS ISO 10262 (nivo 1), zaštitna struktura kod prevrtanja (TOPS) ISO 12117, grejač/odleđivač, unutrašnje svetlo i brisač/perač vetrobrana  
Sedište amortizera, presvučeno tkaninom  
Kontrolni ventil grane  
Paket retrovizora

Mehanička brza spojnica  
Prednja zaštita za nadstrešnicu  
Biološko ulje  
Ekološki ispušni za motorno ulje  
Rotaciono svetlo  
Teleskopski donji stroj i produžeci noža (900-1300 mm [35,4-51,2 in]) (standardno u Severnoj Americi)

Prilagođena boja  
Vodovi hidraulične brze spojnice  
Radna svetla na krovu kabine  
Postavljena priprema za radio-uređaj  
Komplet alatki  
Alarm kretanja

## Dimenzije

Sve dimenzije su približne



1	Visina	2276 mm	7 ft 6 in
2	Širina	990 mm	3 ft 3 in
	Transportna dužina (grana je spuštena)	3645 mm	12 ft 0 in
3	Maksimalna dubina kopanja	2240 mm	7 ft 4 in
4	Maksimalna vertikalna dubina kopanja	1640 mm	5 ft 5 in
5	Maksimalna visina kopanja	3390 mm	11 ft 1 in
6	Maksimalna visina istovara	2370 mm	7 ft 9 in
7	Maksimalni poluprečnik kopanja	3700 mm	12 ft 2 in
	Maksimalni dohvat na tlu	3650 mm	12 ft 0 in
8	Poluprečnik okreta zadnjeg dela mašine	1075 mm	3 ft 6 in
9	Maksimalno podizanje noža buldožera iznad tla	211 mm	8,3 in
10	Maksimalna dubina kopanja noža buldožera ispod tla	264 mm	10,4 in
11	Dužina gusenice	1460 mm	4 ft 9 in
12	Maksimalni ugao okreta sistema grane udesno		49°
13	Maksimalni ugao okreta sistema grane ulevo		73°
14	Maksimalni poluprečnik okreta grane	1490 mm	4 ft 11 in

# Mini hidraulični bager 301.4C

Više informacija o Cat proizvodima, uslugama dilera i industrijskim rešenjima potražite na našoj veb-adresi [www.cat.com](http://www.cat.com)

© 2012 Caterpillar Inc.

Sva prava zadržana

Materijali i specifikacije su podložni promeni bez najave. Mašine na fotografijama možda imaju dodatnu opremu. Dostupne opcije potražite kod Cat dilera.

CAT, CATERPILLAR, SAFETY.CAT.COM, njihovi logotipi, "Caterpillar Yellow" i "Power Edge" trgovački detalj, kao i poslovni identitet i identitet proizvoda, koji su ovde korišćeni, predstavljaju trgovačke oznake kompanije Caterpillar i ne smeju se koristiti bez odobrenja.

A9HV6308-02 (04-2012)

(Prevod: 05-2012)

Zamenjuje A9HV6308-01

